

## Kutry/mixéry TrinityPro kutr / mixér 2,6 L, kopolyesterová nádoba - 1 rychlost

POL. #: \_\_\_\_\_

MODEL #: \_\_\_\_\_

PROJEKT # \_\_\_\_\_

SIS # \_\_\_\_\_

AIA # \_\_\_\_\_



600987 (K26P)

KUTR/MIXÉR 2,6L,  
PRŮHLEDNÁ  
KOPOLYESTEROVÁ MÍSA,  
1500 OT/MIN, SCHUKO  
ZÁSTRČKA

### Zkrácená specifikace

#### Položka č. \_\_\_\_\_

Stolní model. 2,6 l průhledná kopolyesterová mísa se stěrkou a středovým plnicím otvorem pro přidávání produktů během cyklu. Průhledné víko z kopolyesteru. Rotor nožů s mikrozuby. Šikmé čepele a kónická základna mísy zajišťují rovnoměrné promíchání. Všechny ingredience jsou zpracovávány rovnoměrně a rychle díky speciálnímu toku generovanému uvnitř mísy. Beznapěťový blokovací systém zabraňuje náhodnému spuštění. Části přicházející do styku s potravinami lze umývat v myčce nádobí. Voděodolná, snadno čistitelná, plochá a měkká ovládací tlačítka. 1 rychlosti 1500 ot/min s funkcí zapnuto/pulzní/vypnuto pro snadné ovládání. Vč. Schuko zástrčky.

### Hlavní funkce a vlastnosti

- Stolní kutr/mixér a emulgátor umožňuje rychlé sekání, míchání, mletí, rozmělnování a hnětení.
- Vč. nádoby z PRŮHLEDNÉHO kopolyesteru o objemu 2,6 litru a jemně zoubkovaným nožovým rotorem.
- Včetně víka a STĚRKY nádoby pro rovnoměrné hladké výsledky (emulgate) a nepřetržitou práci.
- Průhledné víko s otvorem ve tvaru nálevky pro přidání přísad během používání.
- Všechny ingredience jsou zpracovávány rovnoměrně a rychle díky speciálnímu pohybu generovanému uvnitř nádoby.
- Hladký DOTYKOVÝ, voděodolný ovládací panel příjemný pro obsluhu při volně rychlosti nebo PULZNÍHO chodu, tlačítka Zapnuto/Vypnuto.
- Funkce PULZNÍHO chodu pro hrubé sekání.
- Části přicházející do styku s potravinami jsou snadno ODMÍNATELNÉ a lze je UMÝVAT v myčce nádobí.
- Čtyřhvězdičková certifikace ErgoCert pro ergonomický design a snadné použití.
- Kapacita: pro provoz až s 50 místy.

### Konstrukce

- 1 RYCHLOST: 1500 ot/min..
- Výkon: 500W.
- Nádoba z PRŮHLEDNÉHO kopolyesteru BPA-free.
- Speciálně navržené jemně zoubkované nože z 420 AISI a ergonomická stěrka z kompozitního materiálu garantují vysokou odolnost a zajišťují rovnoměrné mixování.
- Kompaktní tvar, snadná manipulace, přemísťování a skladování.
- Voděodolný hladký dotykový ovládací panel s krytím IPX5 (IP55) proti vodě.
- Hlavní vypínač Zapnuto/Vypnuto umístěn na zadní straně přístroje.
- Tichý asynchronní průmyslový motor bez kartáčů s vysokou spolehlivostí, hřídel motoru z nerezové oceli.
- Bezpečnost potravin zajištěna v souladu s evropskými směrnici a legislativou Velké Británie. Materiály přicházející do styku s potravinami navíc neobsahují BPA.
- Bezpečnost produktu odpovídá evropským směrnicím, legislativě Velké Británie a mezinárodním normám pro bezpečnost a ochranu zdraví.

SCHVÁLENO: \_\_\_\_\_

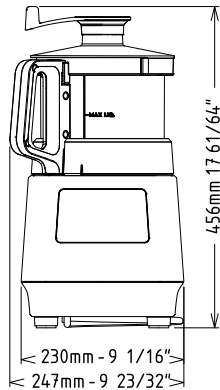
**Příslušenství v ceně**

- 1 z Průhledné víko nádoby pro 2,6 l PNC 650117  
kutr/mixer
- 1 z Rotor nožů s mikrozuby pro 2,6 l PNC 650226  
kutr/mixer
- 1 z PRŮHLEDNÁ kopolyesterová PNC 650229  
nádoba pro 2,6 l kutr/mixer
- 1 z Stěrka pro 2,6 l nádobu pro kutr/ PNC 650230  
mixer

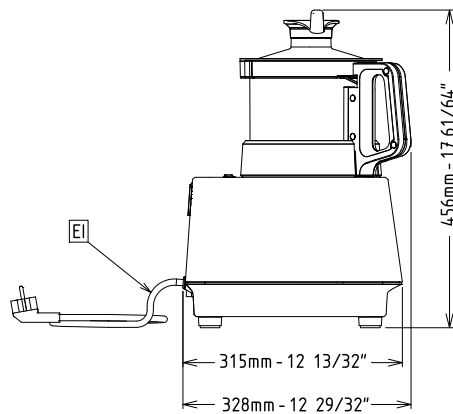
**Extra příslušenství**

- Průhledné víko nádoby pro 2,6 l kutr/ PNC 650117   
mixer
- Průhledné víko nádoby pro 3,6 l kutr/ PNC 650118   
mixer, BEZ těsnění (1 rychlostní  
modely)
- Rotor nožů s mikrozuby pro 2,6 l PNC 650226   
kutr/mixer
- Rotor nožů s s hladkými noži pro 2,6 PNC 650227   
l kutr/mixer
- Nerezová nádoba pro 2,6 l kutr/ PNC 650228   
mixer
- PRŮHLEDNÁ kopolyesterová nádoba PNC 650229   
pro 2,6 l kutr/mixer
- Stěrka pro 2,6 l nádobu pro kutr/ PNC 650230   
mixer
- Nerezová nádoba ke kутru 2,6 L, vč. PNC 650231   
víka se stěrkou a rotorem nožů s  
mikrozuby.
- Rotor nožů s mikrozuby pro 3,6 l PNC 650233   
kutr/mixer
- Rotor nožů s s hladkými noži pro 3,6 PNC 650234   
l kutr/mixer
- Nerezová nádoba pro 3,6 l kutr/ PNC 650235   
mixer
- Stěrka pro 3,6 l nádobu pro kutr/ PNC 650236   
mixer

Zepředu

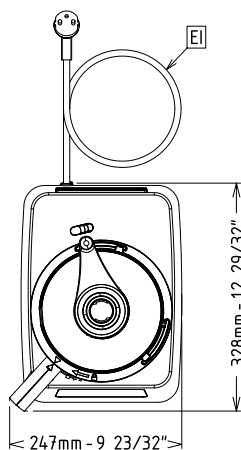


Boční



EI = Elektrické napojení

Shora



#### Elektro

Napětí:	600987 (K26P)	220-240 V/1N ph/50 Hz
Příkon max:		0.5 kW
Celkový příkon:		0.5 kW

#### Kapacita:

Výkon (až):		2.6 L
Kapacita		2.6 L

#### Hlavní informace

Vnější rozměry, Šířka	247 mm
Vnější rozměry, Hloubka	328 mm
Vnější rozměry, Výška	456 mm
Převážná váha:	15.2 kg
Kapacita mletí masa:	0 kg
Kapacita přípravy majonézy:	0 kg
Kapacita cukrářské těsto:	0 kg
Počet rychlostí	1

Kutry/mixéry  
TrinityPro kutr / mixér 2,6 L, kopolyesterová nádoba - 1 rychlost

Společnost si vyhrazuje právo provádět změny v produktech bez předchozího upozornění. Všechny informace byly správné v době tisku.

